

# CD1SE

**CD-Player**

## **Bedienungsanleitung**

**Bitte lesen Sie diese Bedienungsanleitung vor  
der ersten Inbetriebnahme des Gerätes durch!**

**LINDEMANN**  
**audiotechnik**

**CE**

## Sehr geehrter Musikliebhaber,

wir gratulieren Ihnen zum Kauf Ihres neuen CD-Players. Mit dem **CD1SE** fiel Ihre Wahl auf ein HighEnd-Gerät, das in exklusiver Kleinserie „made in germany“ hergestellt wurde.

Höchste Fertigungsqualität und größtmöglicher musikalischer Genuß sind die Ziele unseres Teams. Da wir ausschließlich erstklassige Bauteile verwenden und mit Hilfe modernster Verfahren produzieren, können wir die hervorragenden Eigenschaften unserer Produkte über Jahre hinweg garantieren.

Wir möchten Sie bitten, die beiliegende Garantiekarte vollständig ausgefüllt zusammen mit einer Kopie der Originalrechnung innerhalb von vier Wochen an uns zurückzusenden. Sie erhalten so eine Garantiezeit von 24 Monaten ab Erstverkaufsdatum für Ihren neuen CD-Player.

Nach Registrierung in unserer Kundendatei erhalten Sie die Garantiebestätigung unterschrieben zurück.

Bewahren Sie den Versandkarton und das zugehörige Verpackungsmaterial des **CD1SE** für einen evt. späteren Einsatz auf. Der Versand des **CD1SE** in einer anderen als der Originalverpackung kann zu erheblichen Beschädigungen am Gerät führen, für die Sie keinerlei Garantieansprüche geltend machen können. Insbesondere der Versand mit eingebauter Schwenklappe ist von jeglicher Gewährleistung ausgenommen.

Noch ein Hinweis: Nehmen Sie sich die Zeit und lesen Sie diese Bedienungsanleitung vor der ersten Inbetriebnahme Ihres neuen Gerätes durch. Wir haben manchen Tip aus unserer jahrelangen Erfahrung einfließen lassen, um Ihnen maximalen Musikgenuß mit Ihrer HiFi-Anlage zu ermöglichen.

## Inhaltsverzeichnis

Lieferumfang .....	3
Sicherheitshinweise .....	3
Aufstellen und Anschließen .....	4
Frontansicht .....	5
Bedienelemente der Frontplatte .....	6
Fernbedienungsgeber .....	6
Rückansicht .....	7
Anschlüsse der Rückseite .....	8
Inbetriebnahme .....	8
Tuning-Tipps .....	10
Bedienungs- und Funktionsfehler .....	11
Technische Daten .....	12
Wichtige Information zur Garantieregistrierung.....	13

## Lieferumfang

- CD-Player **CD1SE** incl. Schwenklappe und Puck
- 2 Stück Kaltgerätekabel
- Zusatznetzteil **PS 2**
- Sub-D-Anschlußkabel 9pol. für das Zusatznetzteil
- Fernbedienungsgeber
- Bedienungsanleitung
- Garantiekarte

Überprüfen Sie nach dem Öffnen den Inhalt des Kartons auf Vollständigkeit!

## Wichtige Sicherheitshinweise

- Verwenden Sie zum Netzanschluß des Gerätes das beiliegende Netzkabel und verbinden Sie dieses ausschließlich mit einer vorschriftsmäßigen Netzanschlußdose oder -leiste. Verwenden Sie keine Verlängerungskabel.
- Versuchen Sie nicht das Gerät zu öffnen. Durch das Öffnen des Gerätes setzen Sie sich unsichtbarer, gefährlicher Laserstrahlung aus. Überlassen Sie Service- und Reparaturarbeiten einem Fachmann. Die Berührung spannungsführender Teile im Geräteinneren kann einen lebensgefährlichen elektrischen Schlag zur Folge haben! Nach dem Öffnen des Gerätes erlischt außerdem Ihr Garantieanspruch!
- Sorgen Sie für einen ungehinderten Abfluß der im Betrieb entstehenden Abwärme. Setzen Sie das Gerät nicht direkter Sonnenbestrahlung aus. Betreiben Sie das Gerät nicht in der Nähe von Wärmequellen oder in geschlossenen Schränken. Zu hohe Umgebungstemperaturen können empfindliche Bauteile schädigen und die Lebensdauer des Gerätes verringern.
- Betreiben Sie das Gerät nie in Räumen unter 10°C oder gar im Freien. Bringen Sie ein stark unterkühltes Gerät langsam auf Raumtemperatur, bevor Sie es in Betrieb nehmen.
- Schalten Sie das Gerät immer aus, bevor Sie Verbindungskabel an- oder abstecken. Manipulationen bei eingeschaltetem Gerät können nicht nur das Gerät selbst, sondern evt. auch angeschlossene Geräte beschädigen.
- Wenn Sie einmal Wasser oder eine andere Flüssigkeit auf dem Gerät verschüttet haben: Berühren Sie das Gerät nicht! Ziehen Sie den Stecker aus der Steckdose und setzen Sie sich mit Ihrem Fachhändler oder unserer Serviceabteilung in Verbindung.
- Betreiben Sie das Gerät nie unbeaufsichtigt. Ziehen Sie den Netzstecker aus der Steckdose, wenn Sie das Gerät reinigen, längere Zeit nicht betreiben, oder im Falle von Gewitter.
- Störungen: Wenn während des Betriebes der Ton ausfällt oder Rauch oder Schmorgeruch bemerkt wird, schalten Sie das Gerät sofort aus und setzen Sie sich mit Ihrem Fachhändler oder unserer Serviceabteilung in Verbindung. Ersetzen Sie defekte Netzsicherungen erst nach Behebung des Schadens und immer mit einer baugleichen Sicherung desselben Werts.

### Vorsicht!

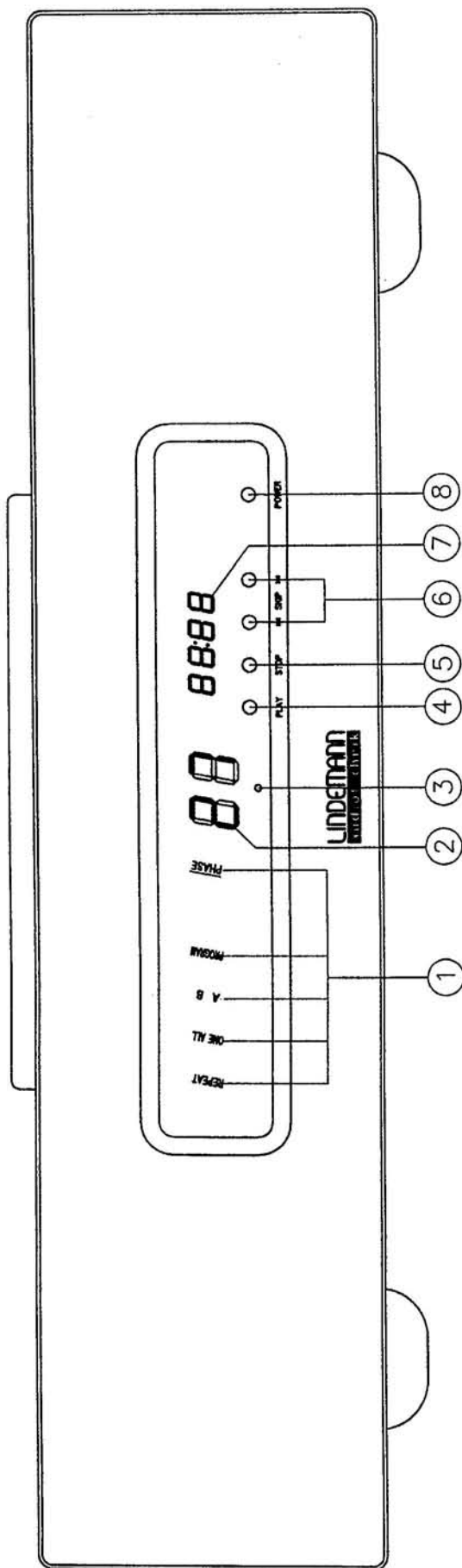
Stellen Sie das Gerät für Kleinkinder unerreichbar auf! Erlauben Sie es Ihren Kindern nie, irgendwelche Gegenstände - besonders solche aus Metall - in das Gerät zu stecken. Falls Gegenstände wie Münzen, Nadeln, Schraubenzieher, Löffel oder ähnliches durch die Lüftungsschlitze ins Gerät gesteckt werden, besteht die Gefahr eines lebensgefährlichen elektrischen Schlages.

## Aufstellen und Anschliessen

- Entfernen Sie nach dem Auspacken des Gerätes die Schaumstoffstreifen, die das Laufwerk fixieren. Stecken Sie die Schwenk-Klappe in geöffnetem Zustand in das dafür vorgesehene Loch und bewegen Sie diese vorsichtig hin und her. Durch leichten Druck auf die Schraube lässt sich die Klappe einrasten. Die Klappe sollte ganz öffnen und schließen und leichtgängig bewegbar sein.
- Wählen Sie für Ihren CD-Player einen stabilen Standplatz. Bringen Sie diese Standfläche mit Hilfe von Wasserwaage oder Dosenlibelle in waagrechte Position. Ein Rack mit einstellbaren Ebenen ist hier eine große Hilfe. Stellen Sie sicher, daß alle vier Füße des CD-Players auf der Unterlage aufliegen. Wir empfehlen die Verwendung eines soliden HiFi-Racks. Gute Ergebnisse liefern erfahrungsgemäß Racks mit Unterstellplatten aus MDF. Eine weitere Steigerung sind Racks ohne Böden, wie z.B. das Spider von Finite Elemente. Die Gehäusefüße des CD-Players bestehen aus einem stark resonanzdämpfenden Werkstoff (RDC), dessen positive Wirkung auf obengenannten MDF-Platten besonders deutlich wird. Racks aus Glas, Metall oder Stein erfordern die Verwendung von weichen Füßen; z.B. Sorbothan oder den sogenannten FoculPods. Vermeiden Sie die Nähe zu Lautsprechern und anderen Schwingungsquellen. Der CD1SE wird es Ihnen mit optimaler Klangqualität danken. Stapeln Sie den CD1SE nie auf andere Geräte. Vibrationen von Netztransformatoren und elektromagnetische Störungen durch andere Geräte können die Klangqualität empfindlich beeinträchtigen. Das Zusatznetzteil stellen Sie bitte nicht neben den CD-Player, sondern in einigen Abstand, z.B. neben die Steckdosenleiste.
- Widmen Sie der Verkabelung Ihrer Anlage etwas Zeit. Die Netzkabel der Komponenten sollten in einem Abstand zu den Signal- und Lautsprecherkabeln geführt werden. Geschirmte Netzkabel vermindern die Einstreuung von Störungen in das Audiosignal deutlich. Das beiliegende Sub-D-Kabel (Computerkabel) dient zur Verbindung des Zusatznetzteils mit dem CD-Spieler. Verbinden Sie dieses Kabel immer als erstes mit beiden Komponenten, und zwar bevor Sie diese an's Netz anstecken! Lösen oder verbinden Sie diese Verbindung niemals im Betrieb des Gerätes! Schäden an Ihrer Anlage könnten die Folge sein.
- Verwenden Sie für alle Geräte Ihrer HiFi-Anlage dieselbe Phase des Lichtnetzes. Dies erreichen Sie, indem Sie alle Geräte an **eine** hochwertige Steckdosenleiste anschließen. Je niedriger der Übergangswiderstand zwischen Signalquellen und Verstärker netzseitig ist, desto geringer sind die Störungen des Audiosignals und desto besser klingt Ihre Anlage. Wichtig ist auch die richtige netzseitige Polung der Komponenten: Stellen Sie mit einem Phasenprüfer fest, welcher Pol der stromführende Leiter ist – markieren Sie die entsprechende Seite der Steckdose. Der markierte Stift des Netzsteckers am CD1SE und am PS 2 sollte mit diesem Leiter verbunden werden.
- Reinigung und Pflege: Reinigen Sie das Gerät falls erforderlich mit einem weichen Tuch. Bei stärkerer Verschmutzung der Front haben sich handelsübliche Glasreiniger bewährt. Verwenden Sie kein Wasser! Setzen Sie keinesfalls Lösungsmittel oder Farbverdünner zur Reinigung ein, da diese die Oberfläche des Gerätes irreparabel beschädigen.

MDF - Mitteldichte Faserplatte – ist ein Holzwerkstoff, der u.a. bei Lautsprechergehäusen eingesetzt wird.

Wenn Sie sich die Überprüfung der korrekten Netzpolung nicht zutrauen, bitten Sie doch Ihren Fachhändler um Hilfe – nicht selten verfügt er über Meßgeräte, mit denen sich auch Ihre anderen Komponenten ausmessen lassen.



## Frontansicht

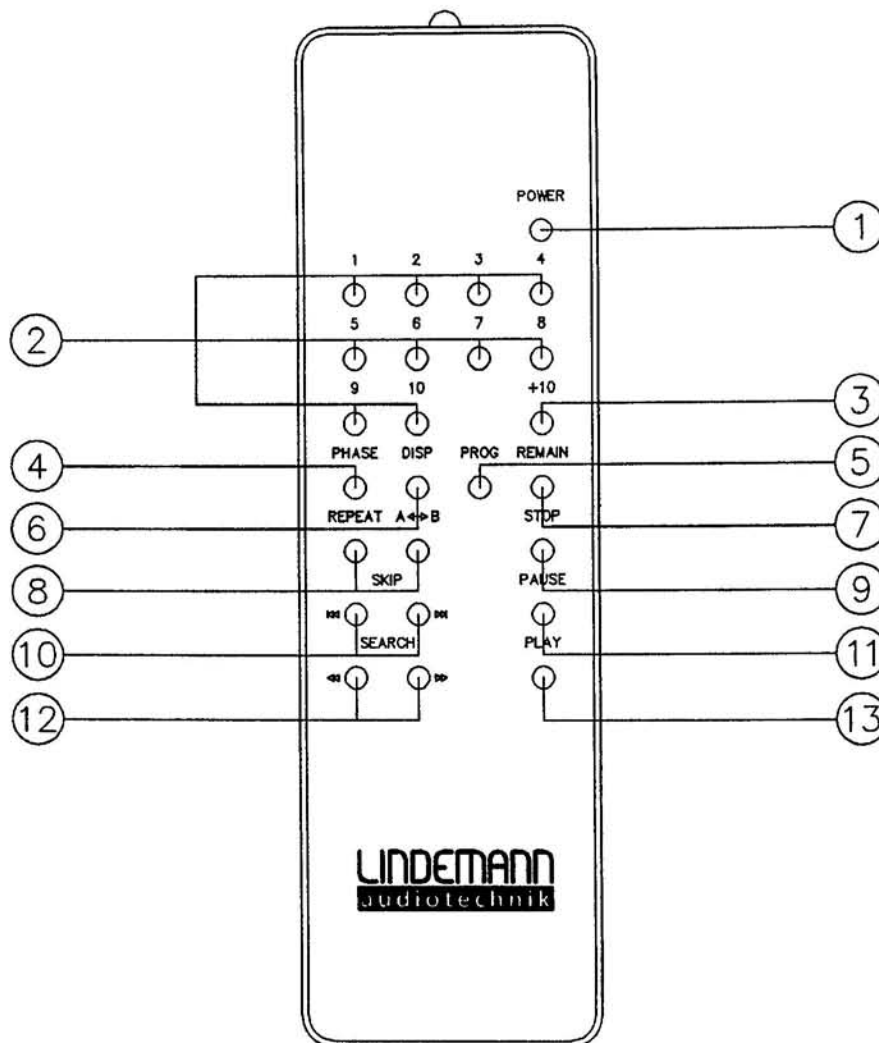
1. Funktionsanzeigen für Wiederholen, Programm und Phasenum-schaltung
2. Anzeige Titel
3. Bereitschaftsanzeige
4. Taste Play
5. Taste Stop
6. Tasten Titelsprung
7. Anzeige Spielzeit
8. Taste Netzeinschaltung

## Die Bedienelemente der Frontplatte

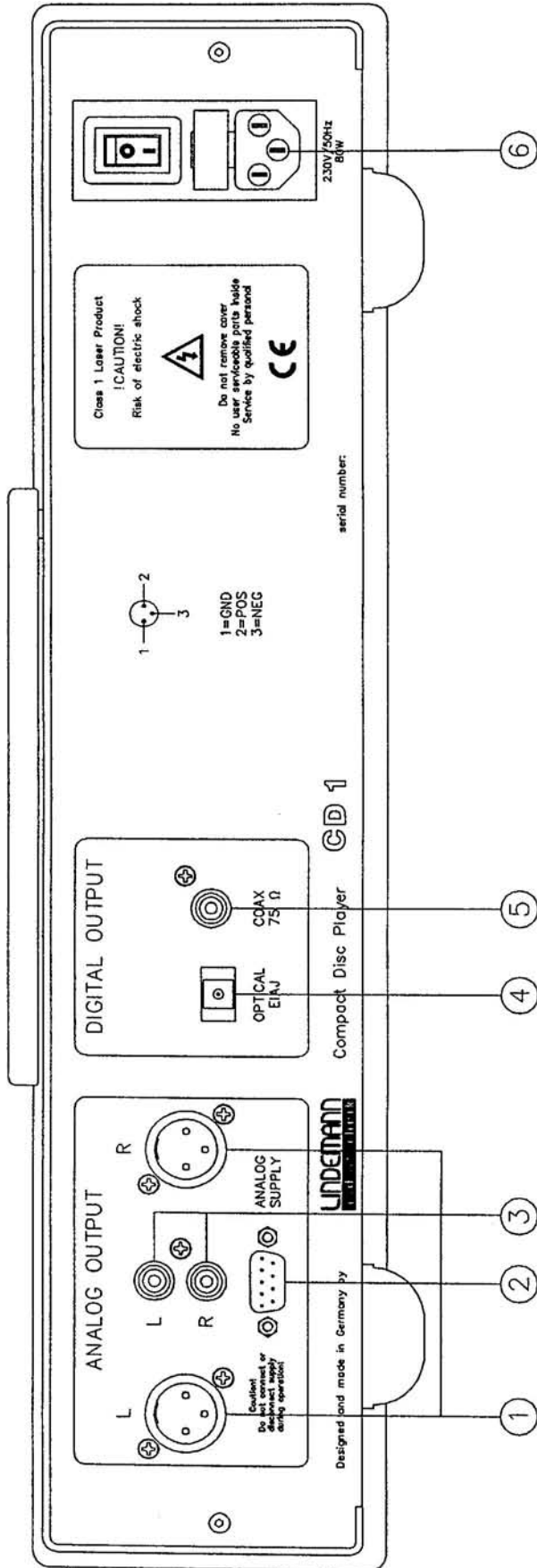
Der CD1SE ist in allen Funktionen fernbedienbar. Die Drucktasten an der Frontplatte sind deshalb nur für den Fall vorgesehen, daß Sie Ihre Fernbedienung einmal verlegt haben sollten. Die Lage der Bedienelemente entnehmen Sie bitte der Darstellung auf Seite 5. Die entsprechenden Funktionen sind mit denen des Fernbedienungsgebers identisch. Im Betrieb des Gerätes werden Funktionen wie Titel und Spielzeit, sowie Sonderfunktionen angezeigt.

## Der Fernbedienungsgeber

Auf der Fernbedienung finden Sie folgende Funktionen:



1. Power-Taste: Schaltet das Gerät ein.
2. Titelwahl: der angewählte Titel wird direkt gespielt.
3. Zehnertaste: für die Anwahl von Titeln über 10. Mehrfaches drücken setzt um weitere 10 höher.
4. Phase: Invertiert die absolute Phasenlage des Audiosignals.
5. Program: Setzt das Gerät in den Programm-Modus. Durch Drücken der Skip-Taste wird die Abfolge der Titel eingestellt. Play startet das Programm.
6. Display: Schaltet das Display weitgehend ab.
7. Remain: Anzeige von Restzeit und Gesamtspieldauer.
8. Repeat: Wiederholungsfunktion: One = ein Stück, All = ganze Platte, A-B = von bis.
9. Stop: Beendet das Abspielen.
10. Skip: Springen zwischen den Titeln.
11. Pause: Anhalten innerhalb des Stücks.
12. Search: Suchfunktion.
13. Play: Startet das Abspielen.



## Rückansicht

1. Symmetrische Analog-Ausgänge (XLR)
2. Anschlussbuchse für PS 2 Zusatznetzteil
3. Unsymmetrische Analogausgänge (Cinch)
4. Optischer Digitalausgang
5. Koaxialer Digitalausgang
6. Netzbuchse, Netzschalter und Netzsicherung

## Die Anschlüsse auf der Rückseite

- Der **CD1SE** verfügt über symmetrische (XLR) und unsymmetrische RCA-(Cinch)- Analog-Ausgänge. Verbinden Sie diese mit den jeweiligen Eingangsbuchsen Ihres Verstärkers.
- Die Digitalausgänge führen ein normgerechtes SPDIF-Signal. Sie dienen zum Anschluß externer Wandler. Der koaxiale Ausgang ist als RCA-(Cinch)-Anschluß ausgeführt.
- Die Netzanschlußdose ist ausschließlich zur Aufnahme normgerechter Kaltgerätekupplungen geeignet. Wir empfehlen die Verwendung eines qualitativ hochwertigen, audiophilen Netzkabels. Bitte informieren Sie sich bei Ihrem Fachhändler!
- Achten Sie beim Anschluß der Verbindungskabel auf festen Sitz der Stecker! Schlecht sitzende RCA-(Cinch)-Stecker können zu erheblichen Klangeinbußen führen. Vergoldete Stecker sind stets vorzuziehen, da Sie die niedrigsten Übergangswiderstände aufweisen.

## Die Inbetriebnahme

- Schalten Sie den Netzschalter des CD-Players (Gehäuserückseite) **aus**.
- Stellen Sie zuerst die Verbindung zwischen CD-Player und Zusatznetzteil mit Hilfe des beiliegenden Sub-D-Kabels her. Ziehen Sie die Schrauben der Stecker leicht fest. Verbinden Sie nun den CD-Player mit Hilfe eines geeigneten NF-Kabels mit dem Verstärker. Erst jetzt werden CD-Player und Zusatznetzteil mittels der beigefügten Netzkabel mit dem Lichtnetz verbunden. Achten Sie auch später darauf, Anschlußkabel nur bei ausgeschaltetem Gerät zu wechseln! Sie vermeiden so Beschädigungen des Gerätes.
- Schalten Sie den CD-Player am Netzschalter der Gehäuserückseite ein. Der CD-Player befindet sich nach dem Einschalten im Stand-By-Modus, was durch das Leuchten des zentralen roten Leuchtpunktes angezeigt wird.
- Öffnen Sie die Schwenklappe des CD-Players und legen Sie eine CD Ihrer Wahl ein. Auf die CD legen Sie den mitgelieferten, magnetischen Puck. Achten Sie darauf, dass der Puck flach auf der CD aufliegt! Schließen Sie die Klappe. Das Abspielen von CD's ohne Puck ist nicht möglich.

Im täglichen Gebrauch sollte das Gerät an der Rückseite eingeschaltet bleiben und nur durch die „POWER“-Taste ein- und ausgeschaltet werden.

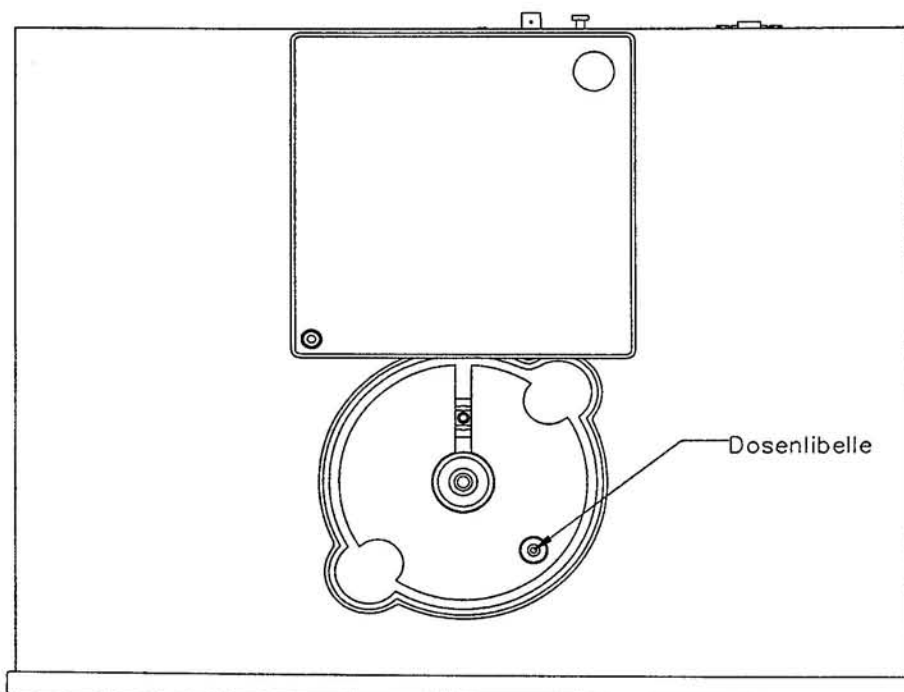


- Schalten Sie nun das Gerät durch Drücken der „POWER“-Taste (an der Front oder auf dem Fernbedienungsgeber) ein. Das zweistellige Titel-Display leuchtet und bei geschlossener Klappe wird die eingelegte CD gelesen. Nach kurzer Zeit werden Anzahl der Titel und Gesamtspielzeit angezeigt. Etwa 3 Sekunden nach dem Einschalten wird der Audio-Ausgang freigegeben und Sie können einen Titel anwählen und abspielen. Wenn Sie die Klappe während des Betriebs oder nach dem Drücken der STOP-Taste öffnen, wird die CD gestoppt. Ein erneutes Schließen der Klappe hat ein neues Einlesen der CD zur Folge. Sollte eine CD einmal nicht gelesen werden, entnehmen Sie die CD und legen Sie sie nochmals ein.
- Die Titelanwahl erfolgt entweder durch Anwählen der entsprechenden Zahl des Titels, oder durch Drücken der SKIP-Tasten und anschließendes Drücken der PLAY-Taste. Mit den Tasten PAUSE und STOP lässt sich die CD innerhalb eines Titels anhalten oder komplett beenden.
- Die DISPLAY-Taste ermöglicht ein fast komplettes Abschalten der Anzeige für ungestörten Musikgenuß. Erneutes Drücken der Taste aktiviert die Anzeige wieder.
- Die PHASE-Taste bewirkt eine Umschaltung der absoluten Phase des Audiosignals und ist von der Wirkung her identisch mit einem Vertauschen der Pin's 2 und 3 der XLR-Stecker oder einem Verpolen beider Lautsprecherkabel. Erneutes Drücken der PHASE-Taste stellt den Ausgangszustand wieder her.
- Mit Hilfe der PROGRAM-Taste können Sie CD's in Ihrer Wunschreihenfolge abspielen: Nach dem Einlesen der CD drücken Sie PROGRAM. Wählen Sie nun mit Hilfe der SKIP-Tasten den ersten Wunschtitel. Drücken Sie nochmals PROGRAM und wählen Sie erneut mit Hilfe der SKIP-Taste. Diesen Vorgang können Sie beliebig wiederholen und am Schluß mit PLAY bestätigen. Der CD-Player spielt nun das gewünschte Programm.
- Die REPEAT-Tasten ermöglichen das Wiederholen einzelner Titel, der gesamten CD, oder bestimmter Ausschnitte. Einmaliges Drücken der REPEAT-Taste bewirkt die Wiederholung des gerade gespielten Titels. Erneutes Drücken die Wiederholung der gesamten CD. Die Funktionen werden im Display angezeigt. Ein Drücken der A-B-Taste nach dem Drücken der REPEAT-Taste ermöglicht die Auswahl eines beliebigen Ausschnittes der CD zwischen den Stellen A und B.
- Die SEARCH-Tasten dienen zum Auffinden einer bestimmten Stelle innerhalb eines Titels.

## Tuning-Tips

Der CD1SE verfügt über eine aufwendige interne Stringplattform, in die das CD-Laufwerk montiert ist. Für optimale Ergebnisse sollte die Plattform mit Hilfe der eingebauten Dosenlibelle waagrecht ausgerichtet werden. Dabei gibt es folgendes zu beachten:

- Die Standfläche sollte schon ohne den CD1SE absolut waagrecht stehen. Stellen Sie dies mit Hilfe einer Wasserwaage oder Dosenlibelle sicher.
- Stellen Sie den CD1SE auf den ausgemessenen, waagrechten Untergrund, öffnen Sie die Schwenklappe, entnehmen Sie eingelegte CD's und betrachten Sie die eingebaute Dosenlibelle. Durch leichtes Antippen der Plattform in einer der Griffmulden sollte sich das eingeschlossene Luftbläschen in Richtung des zentralen Kreises bewegen. Tut es das nicht, so verändern Sie solange vorsichtig die Ausrichtung der Standfläche, bis das Luftbläschen annähernd im Zentrum sitzt. Gelegentliches Antippen der Plattform ist hilfreich. Racks mit höhenverstellbaren Spikes sind dabei sehr von Vorteil.



## Bedienungs- und Funktionsfehler

- Es kommt kein Ton: Das Gerät wurde im eingeschalteten Zustand mit dem Netz verbunden, der CD-Player wurde vor dem Zusatznetzteil eingeschaltet, das Zusatznetzteil ist ausgeschaltet, es gab einen Netzausfall, an der gleichen Leiste wurden Netzstecker gezogen oder angesteckt. Lösung: CD-Player an der Rückseite ausschalten und nach ca. 3 s wieder einschalten.
- Die Netzanzeige des Zusatznetzteils leuchtet nicht, obwohl das Sub-D-Kabel beidseitig angesteckt ist: Netzsicherung des Netzteils defekt. Austausch mit einer Sicherung gleicher Größe und gleichen Werts. Ursache: Sub-D-Kabel wurde bei eingestecktem Netzkabel verbunden.
- Das Einlesen von CD's dauert ungewöhnlich lange: Die CD ist verkratzt oder verschmutzt, die Raumtemperatur liegt unter 10°C. Lösung: Bringen Sie das Gerät auf normale Raumtemperatur, pflegen Sie Ihre CD's. Bei schlecht produzierten CD's kann es vorkommen, dass die CD nicht sofort gelesen wird. Entnehmen der CD und erneutes Einlegen beheben das Problem in der Regel.
- Das Gerät reagiert nicht auf Fernbedienungsbefehle: Die Batterie im Fernbedienungsgeber ist leer > Austausch, der Sendewinkel ist zu flach, im Raum flackern Neonröhren. Lösung: Batterietausch, halten Sie den Fernbedienungsgeber immer zentral in Richtung des Gerätes.
- Der CD-Player klingt nicht frei und im Grundton zu dünn: Die Aufstellung ist schlecht, der Untergrund schwingt mit, das Gerät steht auf Stein, Glas oder Metall, die Laufwerksplattform schwingt nicht frei. Lösung: Verwenden Sie ein gutes Rack.

## Technische Daten

Meßbedingungen: 25°C, 230V Netzspannung.

Abmessungen.....	440*116*370mm(B*H*T)
Gewicht .....	9kg
Netzanschluß .....	230V 50/60Hz
Stromaufnahme .....	24W maximal

### **Wandler**

THD&Noise(bei 1kHz, quantized).....	-98dB
Frequenzgang.....	1Hz – 44.000 Hz(-3dB)
Dynamikbereich .....	110 dB
D/A-Wandler.....	24bit, 192kHz
Ausgangsspannung unsymmetrisch .....	2 Volt
Ausgangsimpedanz unsymmetrisch.....	200 Ohm
Ausgangsspannung symmetrisch.....	4 Volt
Ausgangsimpedanz symmetrisch .....	400 Ohm

### **Digitalausgänge**

*Koaxial, SPDIF*

Ausgangsspannung .....	0.5 Volt
Ausgangsimpedanz.....	75 ohm

*Optisch, TOSLINK*

## Wichtige Information zur Garantieregistrierung

- Kaufen Sie Ihre LINDEMANN-Produkte ausschließlich bei einem autorisierten Fachhändler. Nur so können Sie sicher sein, dass Sie Originalware erhalten. Im Zweifelsfall geben wir Ihnen gerne Auskunft.
- Lassen Sie sich von Ihrem LINDEMANN-Fachhändler die original LINDEMANN-Garantiekarte mit Garantieanforderung geben. Füllen Sie die Karte aus und lassen Sie diese von Ihrem LINDEMANN-Fachhändler abstempeln.
- Trennen Sie die Garantiekarte (obere Hälfte) ab und bewahren Sie diese sorgfältig auf.
- Die Garantieanforderung schicken Sie zusammen **mit einer Kopie Ihrer Rechnung** an LINDEMANN audiotechnik (Vergessen Sie nicht, Ihre Adresse einzutragen). Anforderung und Rechnung sollten innerhalb von 30 Tagen nach Kaufdatum bei uns eintreffen.
- Nach Überprüfung erhalten Sie die Garantieanforderung bestätigt zurück. Ihr Gerät ist damit registriert.

Nur wenn Sie diese Punkte beachten, sind Sie im Garantiefall sicher, dass Sie als Kunde die Original-Hersteller-Garantie bekommen. Die sogenannten Händlergarantien gewährleisten Ihnen in keinem Fall die Original-Gewährleistung von LINDEMANN audiotechnik. Unsere Garantiezeiten sind in dieser Preisliste jeweils bei den Produkten aufgeführt.